

Kombinierte Darstellung unterschiedlicher Daten



Development Partner



Authorized Distributor



**GeTec Ingenieurgesellschaft
für Informations- und
Planungstechnologie mbH**

Rhein-Main Office

D-63067 Offenbach, Kaiserleistr. 44

☎ +49 69 8010 6624

Fax+49 69 8010 4981

E-mail: p.pandrea@getec-ac.de

Office Aachen

D-52068 Aachen, Rotter Bruch 26a

☎ +49 241 406607

Fax+49 241 406609

E-mail: getec@getec-ac.de

www.getec-ac.de

Steuerung und Datenmanagement für komplexe Injektionsarbeiten

Die **qualifizierte Durchführung** von komplexen Injektionsmaßnahmen z.B. im Umfeld von Tunnelbaumaßnahmen zur Sicherung von Bauwerken ist nur unter **folgenden Voraussetzungen** möglich:

1. Einsatz eines Messsystems zur **Verformungsmessung** in Echtzeit.
2. Überblick über alle **Injektionsdaten** (Bohrung, Injektionsstufe, Aufpressdruck, Injektionsdruck, Injektionsmenge).
3. Einer **Verknüpfung** der **Verformungsmessung** und der **Injektionsdaten**.

Dazu hat die GeTec Ingenieurgesellschaft mbH mit dem Programm GroutControl in Zusammenarbeit mit der Keller Grundbau GmbH, dem Marktführer für Kompensationsinjektionen (SOILFRAC®), **seit 1989** eine **Software** entwickelt, die erfolgreich im Baustellenbetrieb eingesetzt und ständig weiter entwickelt wird. Sie bietet zur Zeit folgende **Funktionalität:**

Steuerung und Visualisierung der relevanten Daten:

- Die **Steuerung** der Injektion kann durch den programmunterstützt erstellten **Injektionsvorschlag** erfolgen
- **Injektionsdaten** (Bohrung, Injektionsstufe, Aufpressdruck, Injektionsdruck, Injektionsmenge)
- **(Differenz-)Verformungen** des Baugrundes oder Bauwerkes (Druckschlauchwaage oder geodätisches Vermessungssystemen)
- **Bohrlochverlauf** (eine Schnittstelle zum Bohrlochvermessungssystem MAXIBOR® II ist integriert).
- Visualisierung der 3D-Lage der **Tunnelbohrmaschine**
- **2D-3D Darstellung der Baustellengegebenheiten** (Fundamente, Schächte, Leitungen, Tunnel usw.) als Hintergrundlayer zur schnellen Orientierung

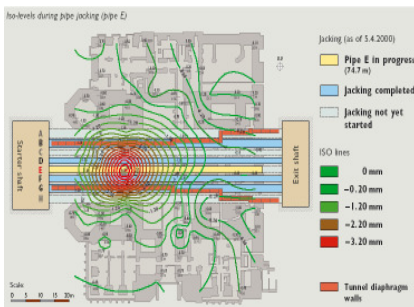
Datenmanagement:

- Erstellung von kundenspezifischen **Arbeitsberichten** (Abrechnung) im Excel-, XML-, PDF- und HTML-Format.
- Erstellung von **Arbeitsanweisungen** (Papier oder direkte Ansteuerung des Injektionscontainers über Netzwerk, WLAN oder Steuerdatei)
- Archivierung aller Daten für die **Beweissicherung**

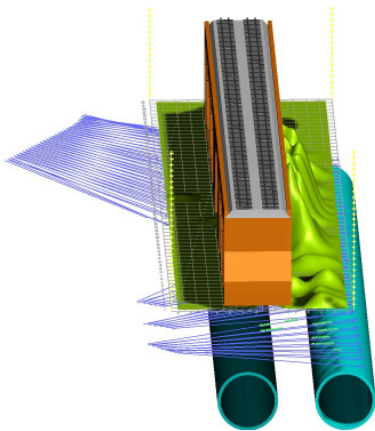
Abfrage zur Datenselektion

Datum	Menge	Druck	Umsatz	Druck	Umsatz	Druck	Umsatz	Druck	Umsatz
04.01.2007	14.283	11.774	03.12	10.00	12.14	21.465	20.00	20.00	1.82
05.01.2007	14.283	11.774	03.14	10.00	12.14	21.465	20.00	20.00	1.82
06.01.2007	14.283	11.774	03.12	10.00	12.14	21.465	20.00	20.00	1.82
07.01.2007	14.283	11.774	03.14	10.00	12.14	21.465	20.00	20.00	1.82
08.01.2007	14.283	11.774	03.12	10.00	12.14	21.465	20.00	20.00	1.82
09.01.2007	14.283	11.774	03.14	10.00	12.14	21.465	20.00	20.00	1.82
10.01.2007	14.283	11.774	03.12	10.00	12.14	21.465	20.00	20.00	1.82
11.01.2007	14.283	11.774	03.14	10.00	12.14	21.465	20.00	20.00	1.82
12.01.2007	14.283	11.774	03.12	10.00	12.14	21.465	20.00	20.00	1.82
13.01.2007	14.283	11.774	03.14	10.00	12.14	21.465	20.00	20.00	1.82
14.01.2007	14.283	11.774	03.12	10.00	12.14	21.465	20.00	20.00	1.82
15.01.2007	14.283	11.774	03.14	10.00	12.14	21.465	20.00	20.00	1.82

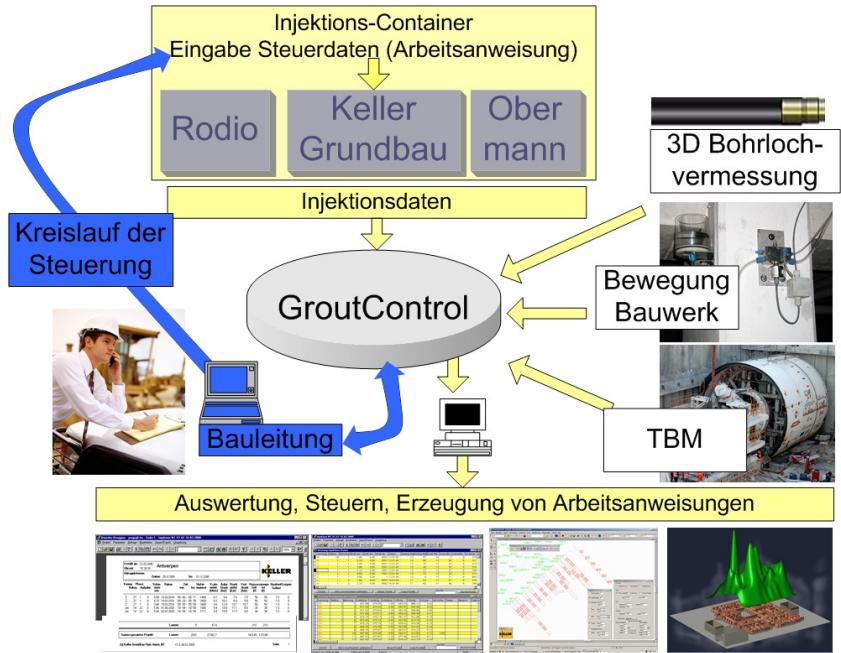
Formatierter Bericht



Darstellung der Isolinen

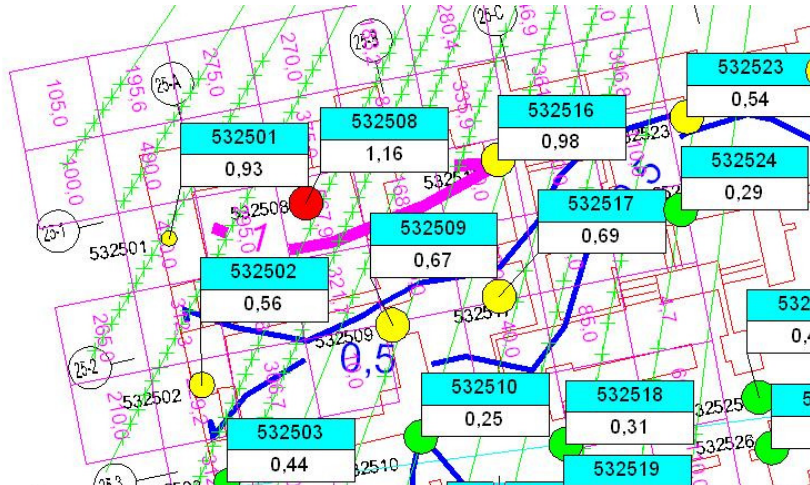


3D-Darstellung der Daten



Kreislauf Datenmanagement

Seine Funktionalität und **sein modernes und intuitiv zu bedienendes GUI** machen GroutControl zu dem zentralen Informations- und Steuerinstrument für die örtliche Bauleitung.



Modernes intuitives GUI

GroutControl kann für kleine Maßnahmen auf einem Einzelplatz installiert werden (**Standalone**) oder für eine große serverbasierte Lösung mit mehreren Baufeldern im **Client-Server-Betrieb** genutzt werden.

GroutControl kann auf unterschiedliche Datenbanken aufgesetzt werden. SQL-Server, MySQL, Oracle und Access sind bislang implementiert.